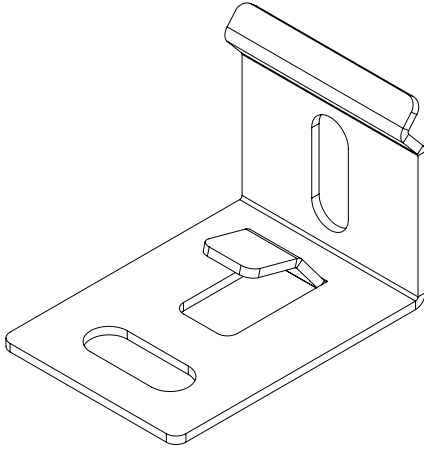


SOPORTE SPBF 60X35



Acabados: GS, i304.

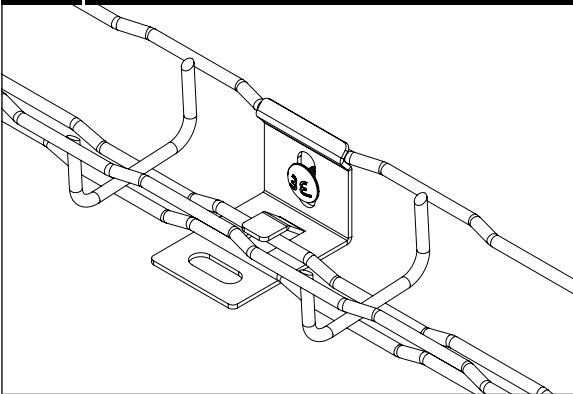
Características:

- Metálico
- No propagador de la llama
- Sistema con continuidad eléctrica
- Componente conductor eléctrico
- Temperatura mínima de -50 °C
- Temperatura máxima de 150 °C
- Con recubrimiento metálico, resistencia a la corrosión:

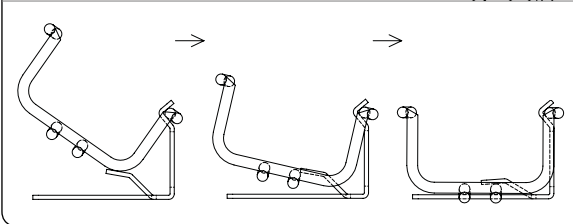
Recubrimiento GS: clase 3

Recubrimiento i304: clase 9A

INSTRUCCIONES DE MONTAJE



- El soporte pared SPBF es ideal para fijar a pared instalaciones de bandejas BASORFIL 60x35.
- El soporte dispone de una perforación de 20x7,5 mm para tornillería M6.
- Distancia entre soportes recomendada 1,5 m.
- Se recomienda la instalación de las uniones a una distancia de entre L/4 y L/5 de la distancia entre soportes.



CARGA DE TRABAJO ADMISIBLE

